

ビニールハウスのビニール貼りや修復作業にとっても便利！！

ビニールハウス専用梯子

日本製

# セレクトフィットSF-500



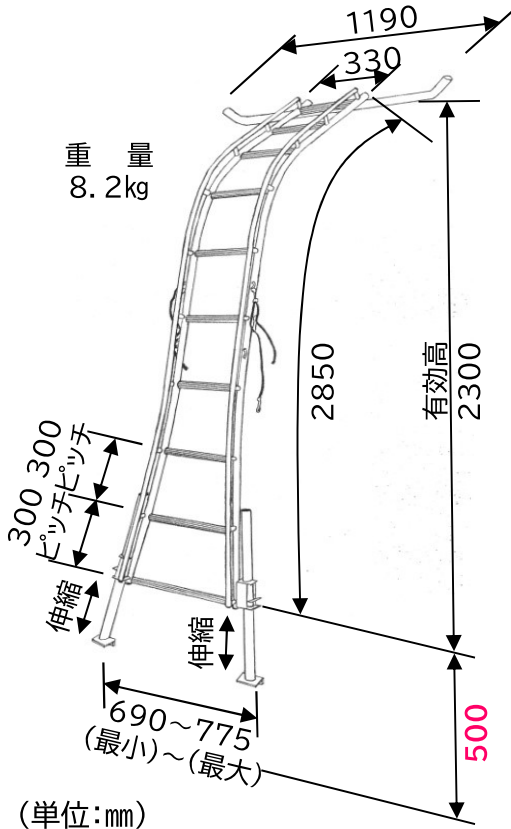
ハウスのシートがけや修復作業をする際に、やり辛かったアーチ部分のマイカー線やビニペットの取り付け作業時に便利です。また、すべり台のようなアーチ部分での作業性と安全性を高めます。



写真はオプションの◎延長梯子(1.5m)を取り付けた状態です

## POINT

- ・シートと接触するスタビライザー部分はクッション被覆付。さらに梯子を横移動する際にシートを傷めない両端湾曲構造(写真①※)
- ・梯子の横ずれや倒れを防ぐ簡単・安全ロープ付(写真②)
- ・左右の脚を別々に無段階調整できる伸縮機構。ハの字形に開いた脚部により安定性アップ！(写真③)
- ・別売りの延長梯子をご使用いただきますと、ハウスの奥まで足場をキープできます(写真④)
- ・アーチの形状に合わせて延長梯子の角度を調節する関節付(延長梯子側)。かみ合わせ構造によりすべりを防ぎます(写真⑤)
- ・伸縮脚を伸ばして使用した時に一段目のステップが高くなりすぎて昇降作業に不都合を生じた場合、別売りの補助ステップSPS-3をおすすめいたします



①本体梯子SF-500  
(重量:8.2kg)

②延長梯子 2.4m  
(重量:5.4kg)

③延長梯子 1.5m  
(重量:4.6kg)

※②③は別売りです

※本体・延長共にアルミ製です

HPIはこちらから

