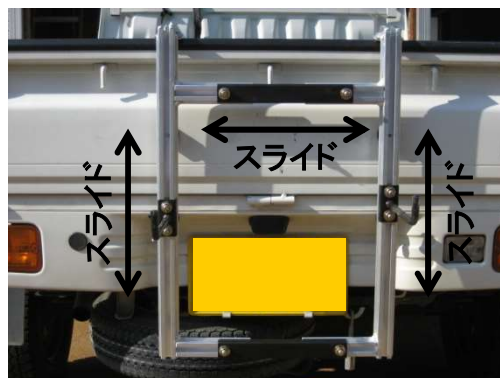


運搬時のわずらわしさ【重い・転ぶ・荷台が汚れる】3重苦を全て解消！

溝切り機ハンガー



①



②

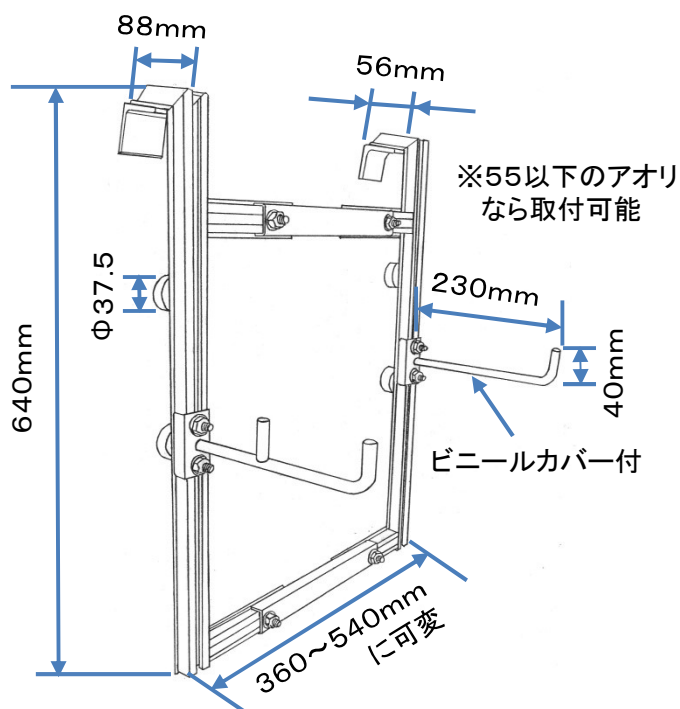


③

○泥の付着した溝切り機を、荷台を汚さず簡単に荷台後方に搭載できます。

○フレーム巾・フック高ともに可変できるためほとんどの溝切り機に対応可能です(写真②)。

○トラックのアオリを傷つけないクッションゴム付き(写真③)。



重 量	4kg
本 体	アルミニウム
金 具	スチール(カチオン仕上)
クッション	ゴム
静止耐荷重	60kg

注意事項

- ・走行する際は必ずロープなどで固定し、速度を控えてゆっくり走行して下さい。
- ・本製品は公道での使用はできません。

株式会社 ミ ツ ル

〒959-0132

新潟県燕市分水あけぼの一丁目1番地76

TEL (0256)98-6565 FAX (0256)98-6011

E-mail kk.mitsuru@gaea.ocn.ne.jp

HP <http://www.mizru.com>

Aluminium Welding



MITSURU

アルミ ミツル

検 索