

ハシゴ用
アタッチメント

リリーフ ロング

ハシゴ作業の
《緩和・安心・救援》

・吊り上げ作業を目的としたご使用は絶対に止めて下さい



※ハシゴは付属されていません



①ステップ間隔が25cm～35cm以内の一連、二連、三連ハシゴにメーカーを問わず取り付け可能（ただし、ステップ部に補強がある物については、取り付けられない可能性があります。またハシゴ兼用脚立には使用できません）。

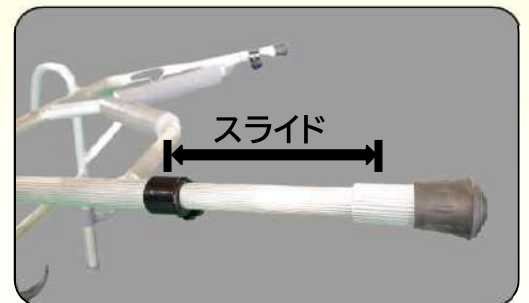
②アルミ製で軽量、ワンタッチで取り付けできハシゴと一体化

③壁に当たる左右の間隔を広くし安定性が増し、特殊ゴム使用で横滑りを防ぎます

④ハシゴの先端が壁から離れふところスペースができ作業能率がさらにアップ

⑤建物の外壁修理や雨どいのお掃除、看板のメンテナンスや塗装などあらゆるハシゴ作業に大活躍

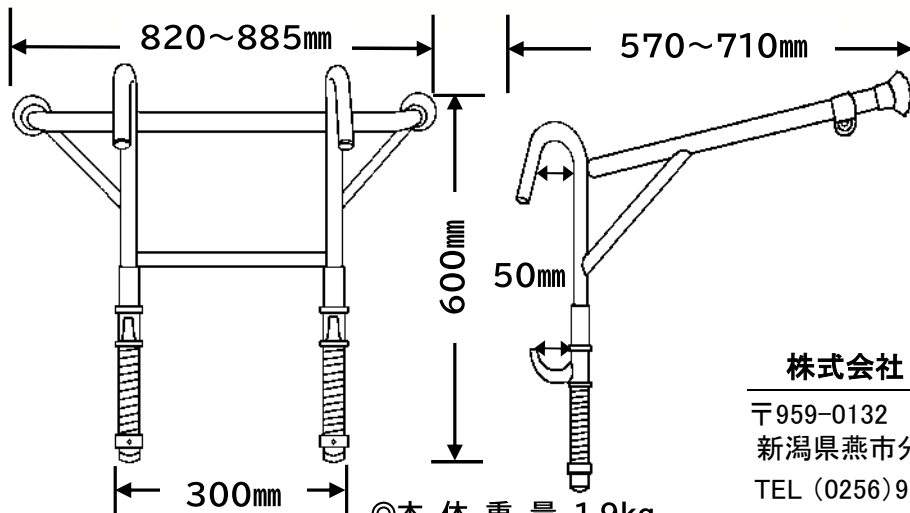
⑥壁に当たる左右の足は最大15cmスライドし、凹凸のある場所でも安定します



別売 強力フック(スチール製)



ご注文時に通常フック(樹脂製)から変更可能です
またフックのみのご購入も可能です



◎本体重量 1.9kg
◎最大使用荷重 80kg

株式会社 ミツル

〒959-0132

新潟県燕市分水あけぼの一丁目1番地76

TEL (0256)98-6565 FAX (0256)98-6011

E-mail kk.mitsuru@gaea.ocn.ne.jp

HP <http://www.mizru.com>

Aluminium Welding



MITSURU

※改良のため、予告なく変更する場合があります

アルミ ミツル 検索