

アルミ製

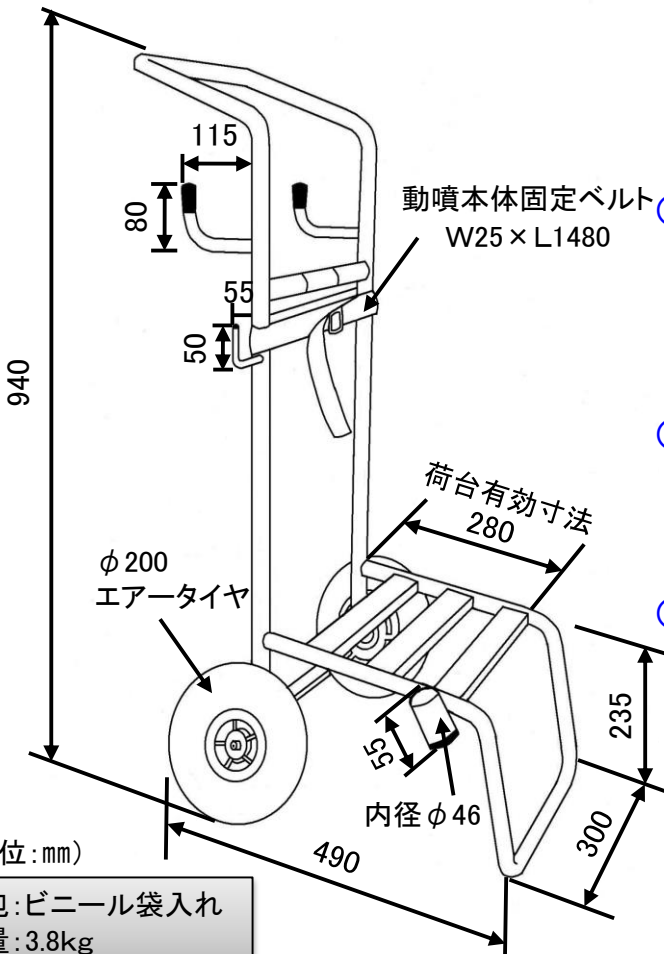
背負動噴用 運搬台車



※背負動噴は付属
されておりません。



※背負動噴は付属
されておりません。



(単位: mm)

梱包: ビニール袋入れ
重量: 3.8kg

- 背負動噴は薬剤を入れると意外と重くなります。
この台車に載せて噴霧を行なえば、重い動噴を背負わずに楽に作業が行えます。
- 台車の背面と側面にあるフックは、使用しないノズルを置いたり長いホースを巻き取っておくのに便利です。
- アウトドアでの、荷物移動にもご利用できます。

株式会社 ミツル



〒959-0132
新潟県燕市分水あけぼの一丁目1番地76
TEL (0256)98-6565 FAX (0256)98-6011

E-mail kk.mitsuru@gaea.ocn.ne.jp
HP <http://www.mizru.com>