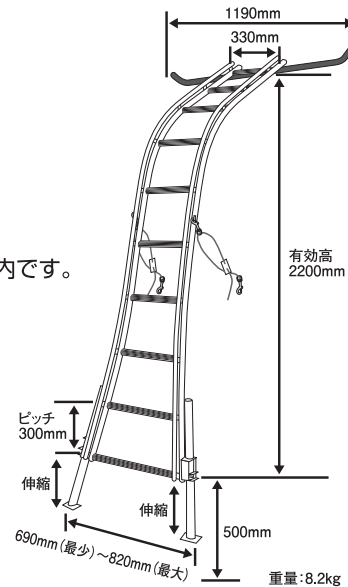


ビニールハウス専用梯子 セレクトフィット 取扱説明書

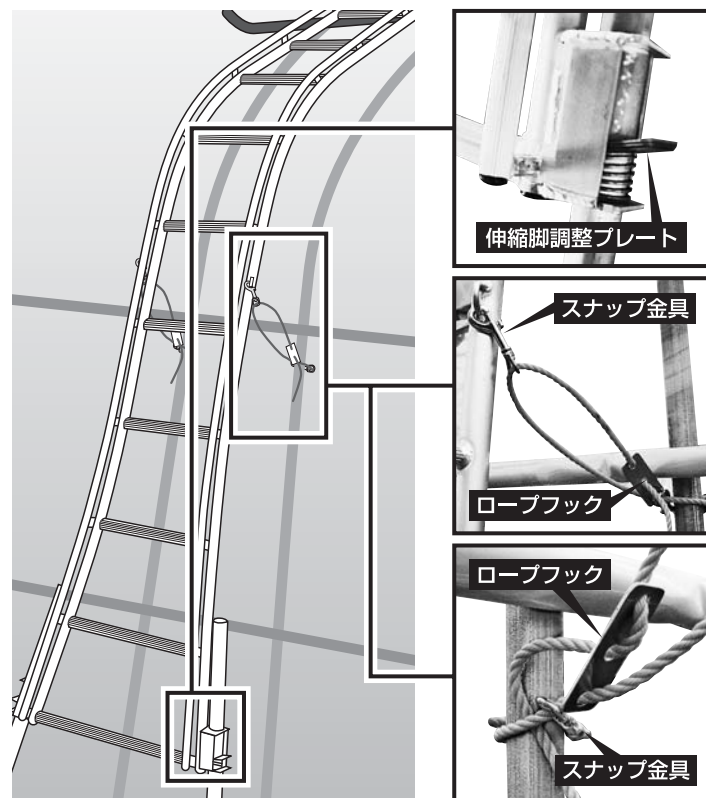
実用新案・意匠登録出願中

ご使用前には必ず、この取扱説明書をよくお読み頂き事故が起こらないよう内容に従って正しくお使い下さい。

- 延長梯子は別売りになっております。ご希望の際はお問い合わせ下さい。
- 折れ・曲がり・へこみ・ヒビ割れ・捻じれ・溶接部の亀裂と剥離等を点検して下さい。尚、製品各部に異常が認められた場合は使用を中止して下さい。
- 本製品の加工や改造はしないで下さい。
- 暗い場所・天候の悪い日には使用しないで下さい。
- 靴に泥が多く付着しているとステップが滑りやすくなりますので注意して下さい。
- 二人同時に梯子に登らないで下さい。最大使用荷重は体重(一人)+荷物=100kg以内です。
- 重量物を持っての使用と梯子面を背にした登り降りは止めて下さい。
- 付属の安全ロープは必ず左右共、ハウスの縦パイプに取り付けて作業して下さい。安全ロープを使用しないと梯子の横転や滑り等の事故に繋がる危険があります。
- 梯子先端のクッション被覆・伸縮パイプ・伸縮脚調整プレートは消耗品です。不都合があった場合は販売店にご相談下さい。
- 製品を引きずったり投げたり、乱暴に扱わないで下さい。
- 本製品を貸し出す時は、この取扱説明書も共に貸し出して下さい。



ご使用方法



伸縮脚調整プレート

スナップ金具

ロープフック

ロープフック

スナップ金具

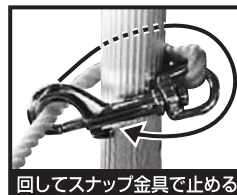
ハウスの高さ(アーチの肩高)に合わせて伸縮脚を調整します。

伸縮脚の調整方法は、プレートを指で押し下げますとロックが解除され伸縮調整を行う事が出来ます。逆にプレートから指を離すとしっかりロックされます。

梯子に登る前に左右の安全ロープをハウスの縦パイプ(アーチパイプ部)に取り付けます。

【安全ロープの取り付け方法】

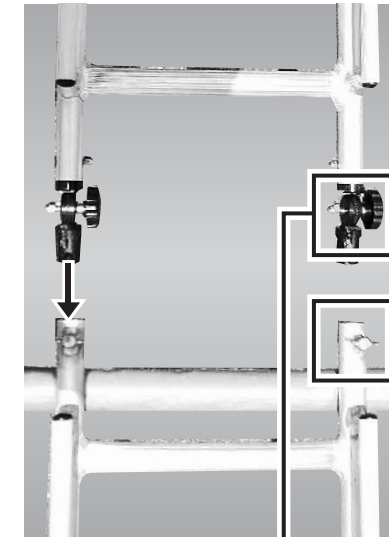
梯子側には左右共、2か所フックが有りますのでハウスに合わせてスナップ金具の取り付け位置をお選び下さい。ハウス側の取り付け方法は写真のようにハウスの縦パイプに安全ロープを回しスナップ金具でロープを固定します。次にロープにたるみが出ないようにロープフックを調整して下さい。



回してスナップ金具で止める



別売りの延長梯子をご使用される場合は、各手順を踏んだ後ハウス上部で延長梯子の接続を行います。※写真①

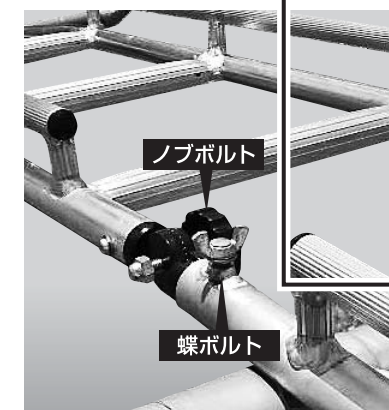


【接続方法】

本体梯子上部先端の左右にある蝶ボルトを緩め、延長梯子を差し込んだ後、蝶ボルトをしっかり締め付けて下さい。

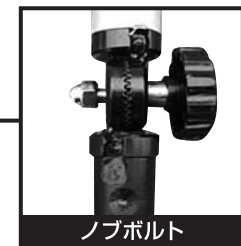


蝶ボルト



【角度調整方法】

左右の関節部にあるノブボルトを最大に緩めて延長梯子を横に動かすと噛み合わせ部が外れて、ハウスのアーチ形状に合わせて延長梯子の角度を調整できます。角度の調整が終了したら左右のノブボルトを最後までしっかり締め付けて下さい。



ノブボルト

延長梯子を接続した状態で梯子を移動する際のポイント

アーチの形状に合わせて、関節をロックしたままの形状で梯子の横移動も可能ですが、写真②・③のように予め延長梯子を手前に傾けておくことにより重心のバランスが取れて移動が楽に行えます。

危険 必ず関節部のロックはお忘れなく。

ロックしないで移動した場合、延長梯子が前方に倒れ製品の破損やハウスの損壊に繋がります。

株式会社 ミツル

〒959-0132 新潟県燕市分水あけぼの1-1-76
TEL:0256-98-6565 FAX:0256-98-6011
E-mail:kk.mitsuru@gaea.ocn.ne.jp
HP:http://www.mizru.com