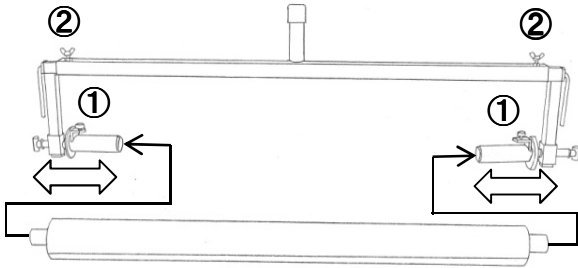


# マルチセッター 取扱説明書

## 組立て方法

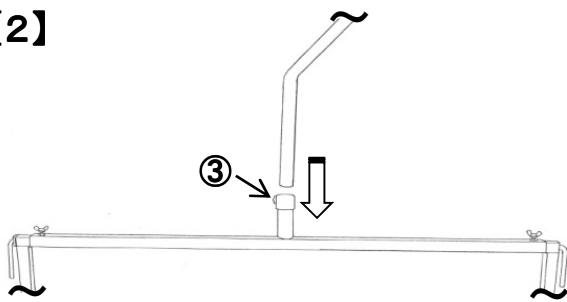
【1】



あらかじめ、左右のユリヤネジ①をマルチの紙筒が入るようにゆるめておきます。次に、チョウネジ②を左右ともゆるめ、ご使用になれるマルチを差し込み、ネジ①・②をしっかりと締めつけます。

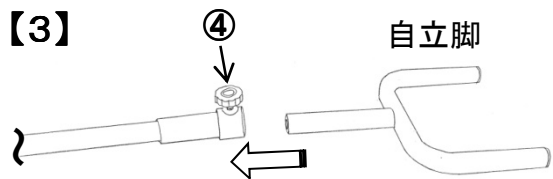
②ネジはマルチの空転止めですので必ず左右ともしっかりと締めつけてください。

【2】



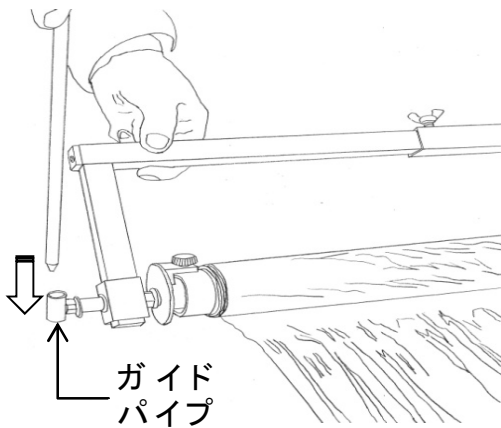
ノブボルト③をゆるめハンドルを差し込み、使いやすい角度で固定します。

【3】



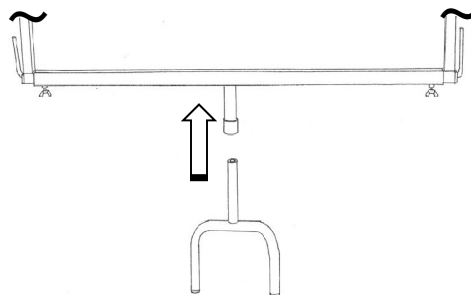
ノブボルト④をゆるめ自立脚をハンドル握り部に差し込みます。お好きな角度で固定できますので引き手としてご使用いただいても便利です。

## 使用方法

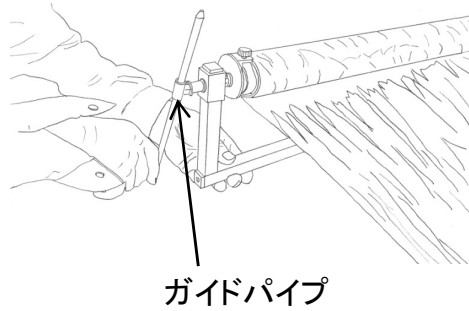


被覆材の端を土などで仮止めした後ハンドルを引いて通路を歩くだけでOKです。被覆作業をストップした時、フレーム両サイドに収納されている杭をガイドパイプに差し込み土に固定すると、風の影響で起こるマルチの繰り出しを防ぐことができます。

## 巻取り器として使用する場合



ハンドルを取外し、本体に自立脚を取付けます。自立脚を土にしっかりと差し込むことで、巻取り作業の安定性を保ちます。



フレームの両サイドに収納されている杭をガイドパイプに差し込み回転ハンドルとして利用し被覆材を巻取ります。ポイント: 巾の広い被覆材を巻取る場合は巻取り側の反対に補助人をおくことで、きれいに作業することができます。