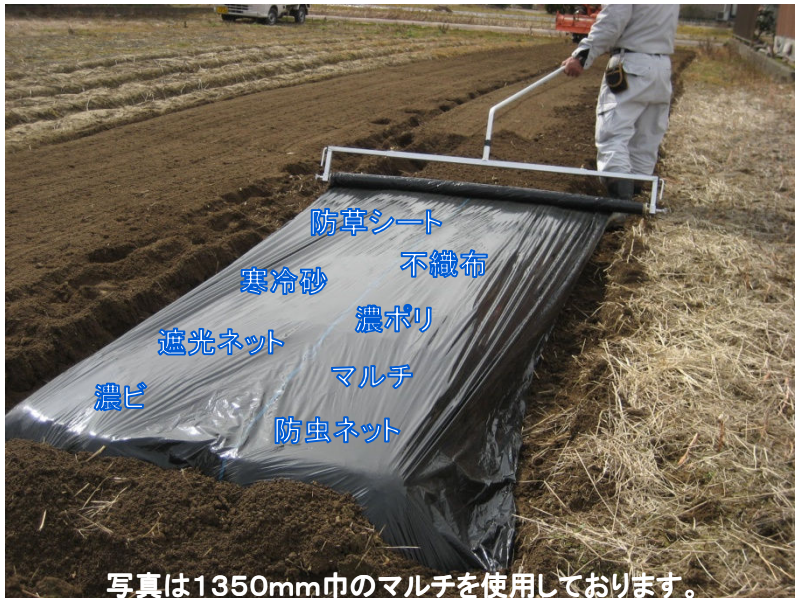


巻取り機能  
付き

アルミ製 マルチ（被覆資材）貼り器

# マルチセッター



○950～1350mm巾のマルチ（被覆資材）に対応。

○腰に負担をかけず楽々マルチ貼り。

○フレームサイドに付属されている杭を差すことで、風にあおられるマルチの繰り出しをストップ。被覆作業の途中や作業終了時に便利です（写真①）。

○ハンドルを外し、付属の自立脚を取り付けることで巻取り器に早変わり。杭を回転ハンドルとして使用できます（写真②）。

①

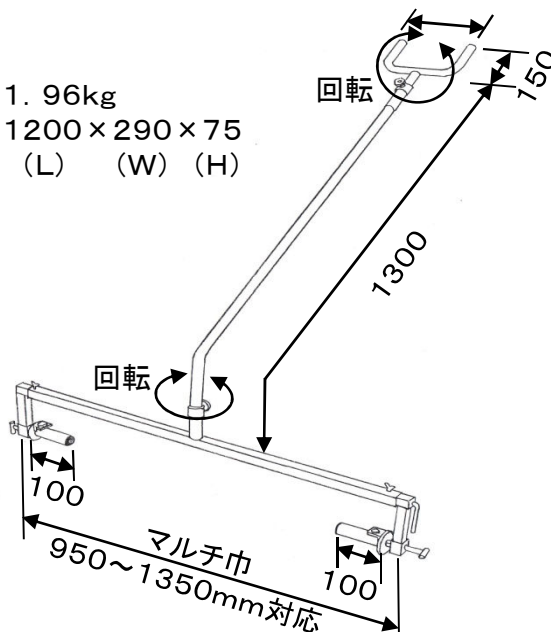


②



重量：1.96kg

箱寸法：1200×290×75  
(L) (W) (H)



株式会社 ミツル



〒959-0132

新潟県燕市分水あけぼの一丁目1番地76

TEL (0256)98-6565 FAX (0256)98-6011

E-mail [kk.mitsuru@gaea.ocn.ne.jp](mailto:kk.mitsuru@gaea.ocn.ne.jp)

HP <http://www.mizru.com>