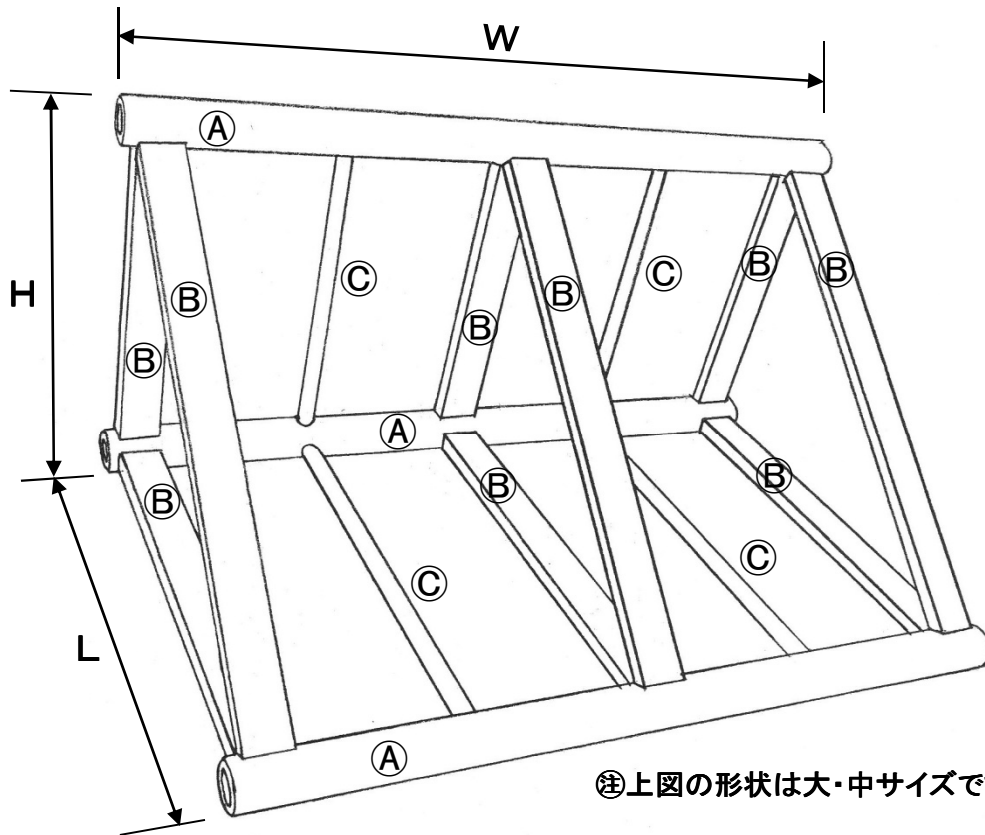


アルミ馬台 寸法



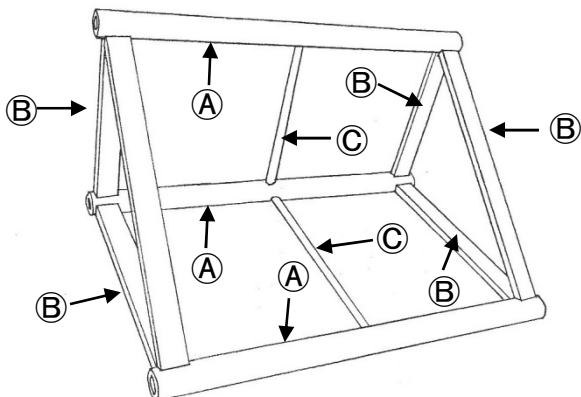
②上図の形状は大・中サイズです。

- Ⓐ $\phi 80 \times 5.0t$ アルミ丸パイプ
- Ⓑ $30 \times 70 \times 3.0t$ アルミ平角パイプ
- Ⓒ $\phi 30 \times 2.0t$ アルミ丸パイプ

－ 特徴 －

◎パイプの両端はキャップ無しのためロープを通して本体を固定したり丸太を挿入して強度を上げるのに大変便利です。

③小サイズ形状は下図のようになります。



	W	L	H	重量
大	2,000	1,100	820	32kg
中	1,330	900	700	24kg
小	800	790	540	14kg

※特注サイズも製作いたします。

株式会社 ミツル



〒959-0132
新潟県燕市分水あけぼの一丁目1番地76
TEL (0256) 98-6565 FAX (0256) 98-6011
E-mail kk.mitsuru@gaea.ocn.ne.jp
HP <http://www.mizuru.com>