

ハシゴ用
アタッチメント

リリーフ ロング

特許

ハシゴ作業の
《緩和・安心・救援》

・吊り上げ作業を目的としたご使用は絶対に止めて下さい。 注意: 撮影の為ヘルメットを除外しています。



①ステップ間隔が25cm～35cm以内の一連、二連、三連ハシゴにメーカーを問わず取り付け可能(ただし、三連ハシゴの場合、ステップ部に補強のある物については、取り付けできない可能性があります。またハシゴ兼用脚立には使用できません)。

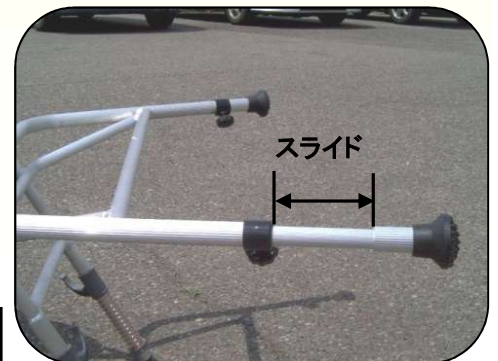
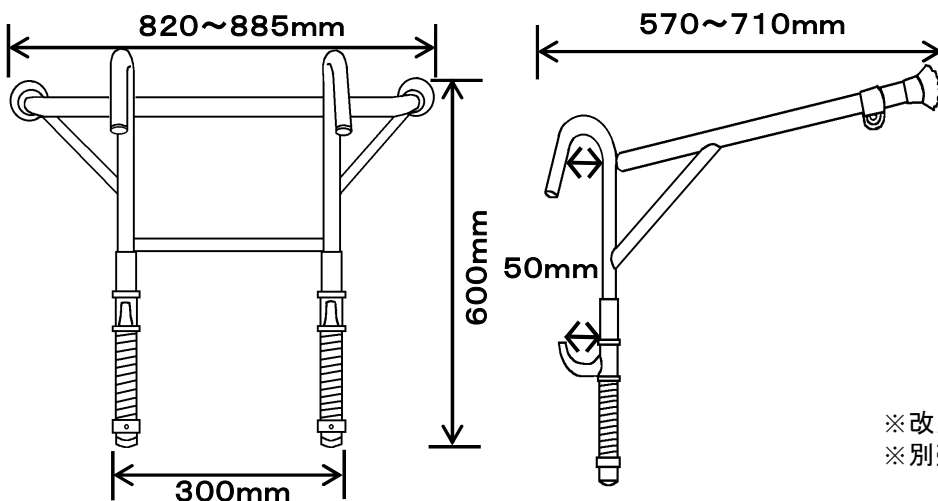
②アルミ製で軽量。ワンタッチで取り付けできハシゴと一体化。

③壁に当たる左右の間隔を広くし安定性もアップ。特殊ゴム使用で横滑りを防ぐ。

④ハシゴの先端が壁から離れふところスペースができ作業能率がさらにアップ。

⑤建物の外壁修理や雨どいのお掃除・看板等のメンテナンスや塗装などあらゆるハシゴ作業に大活躍。

⑥壁に当たる左右の足は最大15cmスライドするので凹凸のある場所でも安定します。



◎本体重量 1.9kg

◎最大使用荷重 80Kg

※改良の為、予告なく変更する場合があります。
※別売で強力フックもございます。