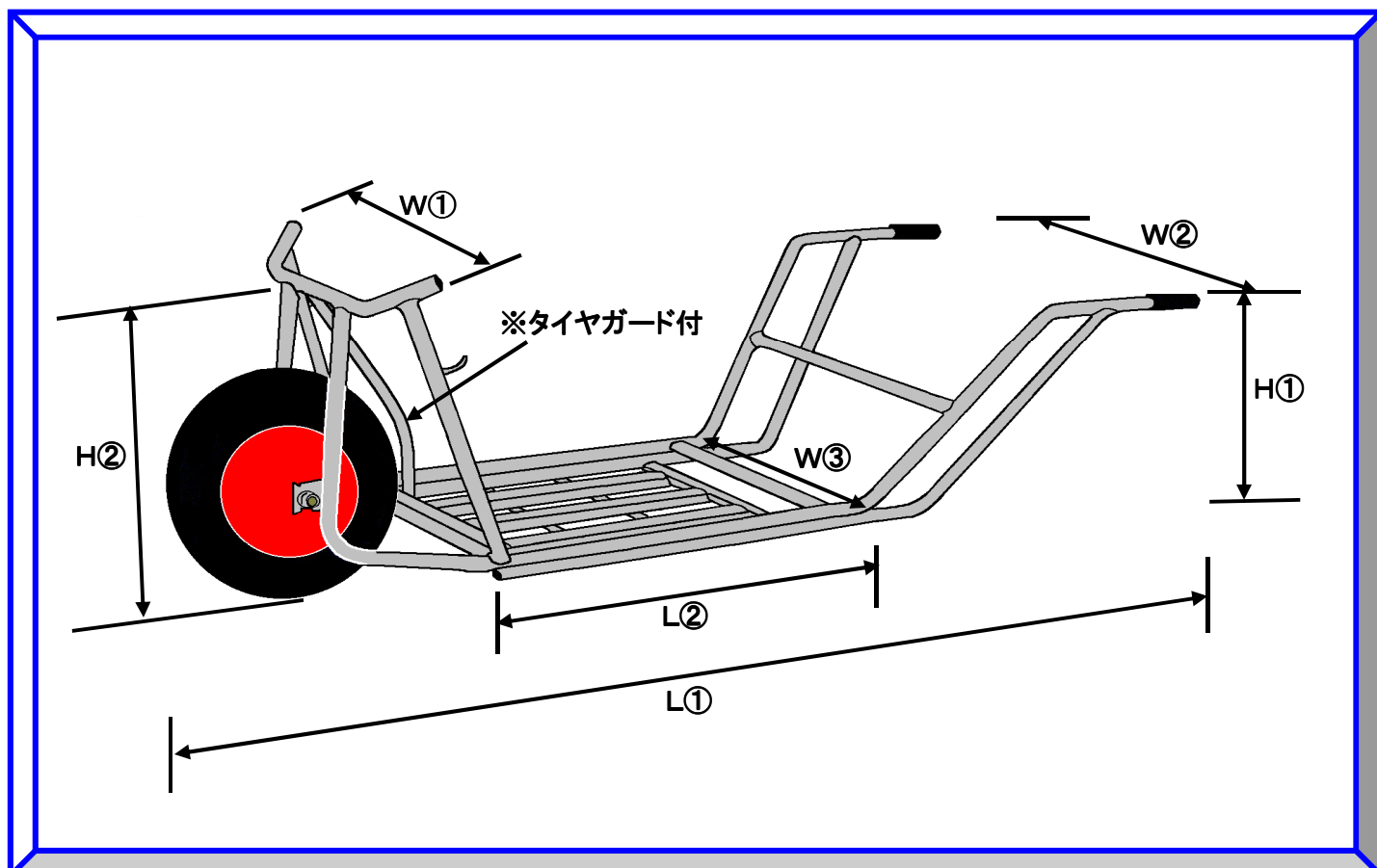


園芸・農作業・工事現場や各種作業に

植木運搬車



	H①	H②	L①	L②	W①	W②	W③
AWS-1型	410	☆850	1820	720	430	660	450
AWS-2型	410	☆1150	1820	720	430	660	450

JANコード

1型-4529239 030436

2型-4529239 030446

株式会社 ミツル



〒959-0132

新潟県燕市分水あけぼの一丁目1番地76

TEL (0256)98-6565 FAX (0256)98-6011

E-mail : kk.mitsuru@gaea.ocn.ne.jp