

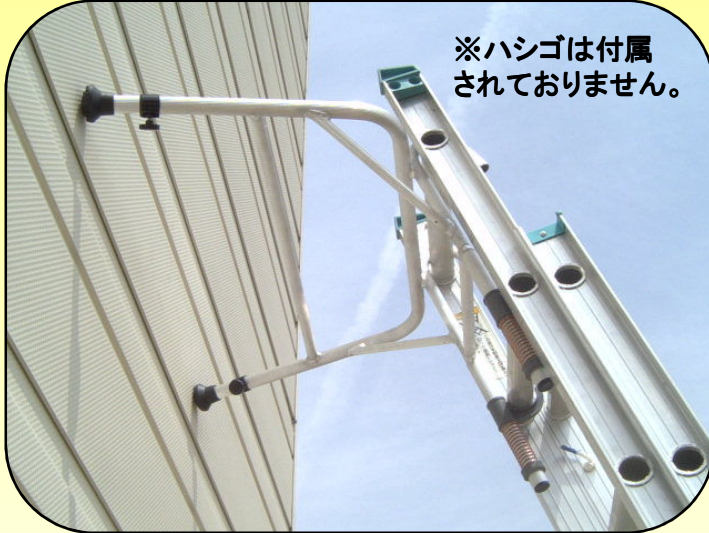
ハシゴ用
アタッチメント

リリーフ ロング

特許

ハシゴ作業の
《緩和・安心・救援》

・吊り上げ作業を目的としたご使用は絶対に止めて下さい。



Before



After

①ステップ間隔が25cm～35cm以内の一連または二連ハシゴであればメーカーを問わず取り付け可能。

⚠ ハシゴ兼用脚立には使用できません。

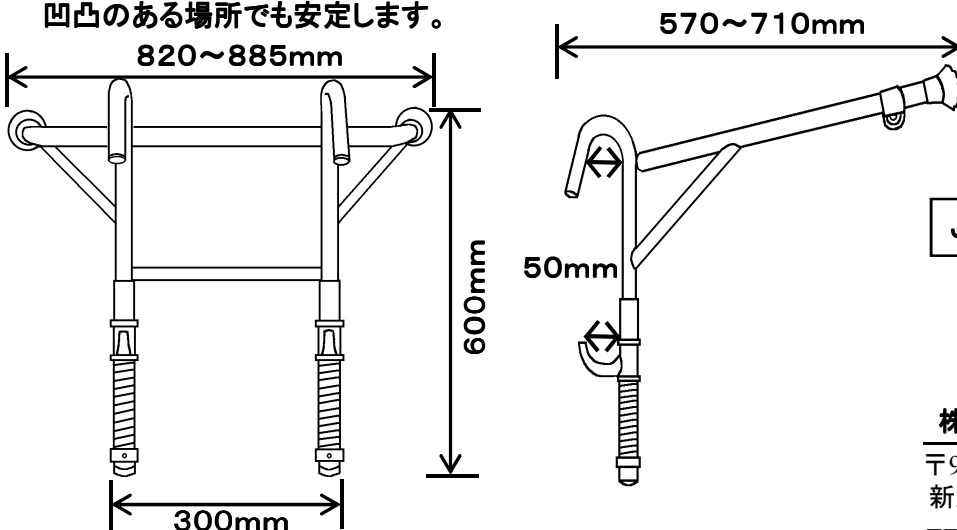
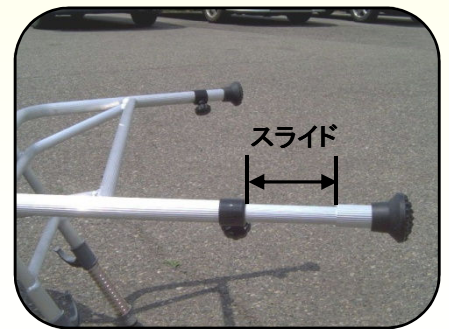
②アルミ製で軽量。ワンタッチで取り付けできハシゴと一体化。

③壁に当たる左右の間隔を広くし、安定性もアップ。特殊ゴム使用で横滑りを防ぐ。

④ハシゴの先端が壁から離れふところスペースができて作業能率が更にアップ。

⑤建物の外壁修理や雨どいのお掃除・看板等のメンテナンスや塗装などあらゆるハシゴ作業に大活躍。

⑥壁に当る左右の足は最大15cmスライドするので凹凸のある場所でも安定します。



◎本体重量 1.9kg

◎最大使用荷重 80Kg

JANコード 4 529239 030269

株式会社 ミツル



〒959-0132

新潟県燕市分水あけぼの一丁目1番地76

TEL (0256)98-6565 FAX (0256)98-6011

E-mail : kk.mitsuru@gaea.ocn.ne.jp

※改良の為、予告なく変更する場合があります。