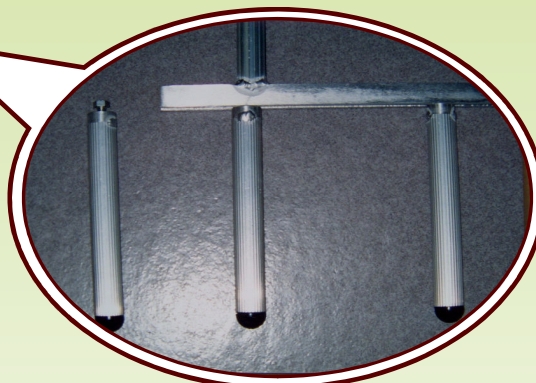
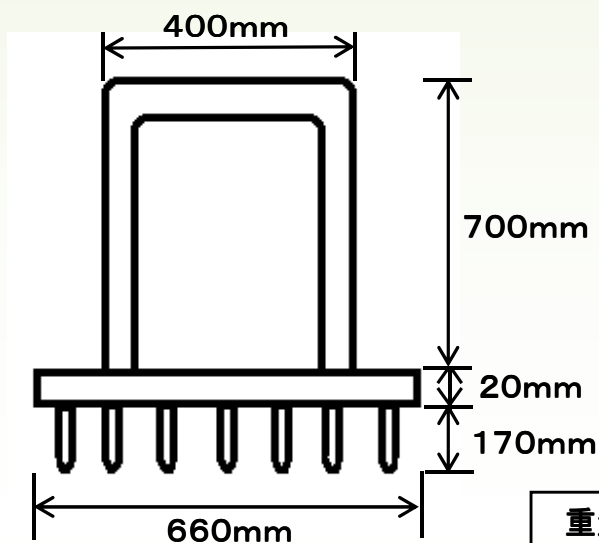


アルミ製 定植用 下穴開け器



- ◇ 穴の深さが一定でネギ等の生育がそろいます。
- ◇ ネギが曲がらず真直ぐに育ちやすくなります。
- ◇ 植付直後の土のせが不要です。
- ◇ ピンサイズ $\phi 25\text{mm} \times 170\text{mm}$
- ◇ ピンの取付ピッチが自由に調節できます。
- ◇ 標準は7本ですが、ピンのみ別購入頂きますと穴数を増やすこともできます。



* 別注サイズ製作可能です。

重量 2.4kg

株式会社 ミツル



〒959-0132

新潟県燕市分水あけぼの一丁目1番地76

TEL (0256)98-6565 FAX (0256)98-6011

E-mail : kk.mitsuru@gaea.ocn.ne.jp

※改良のため予告なく変更する場合があります。